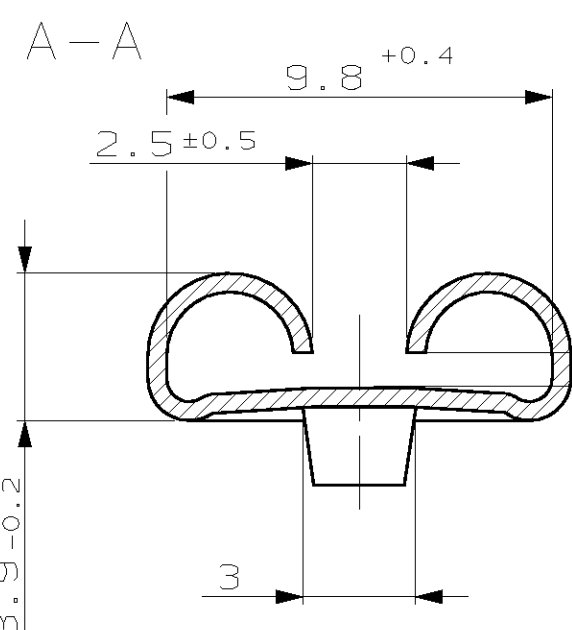
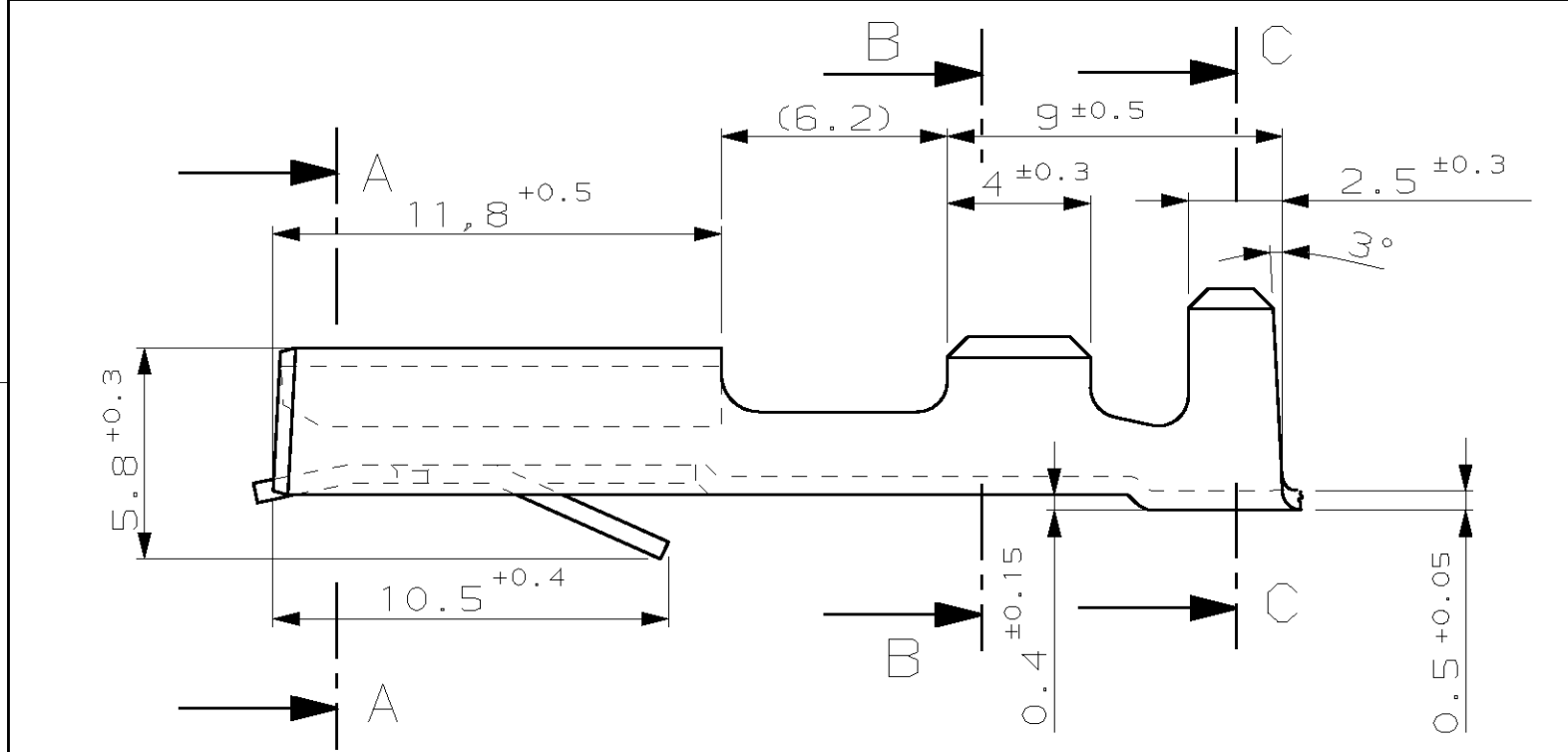


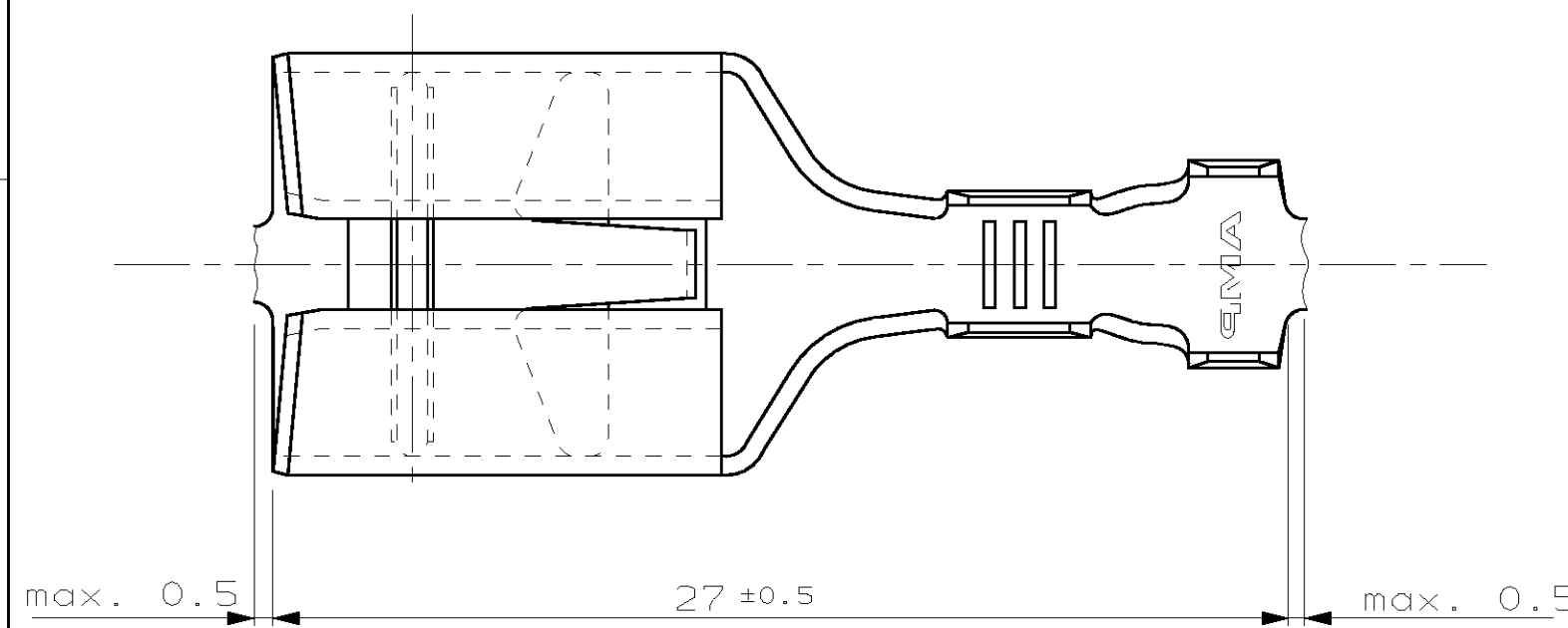
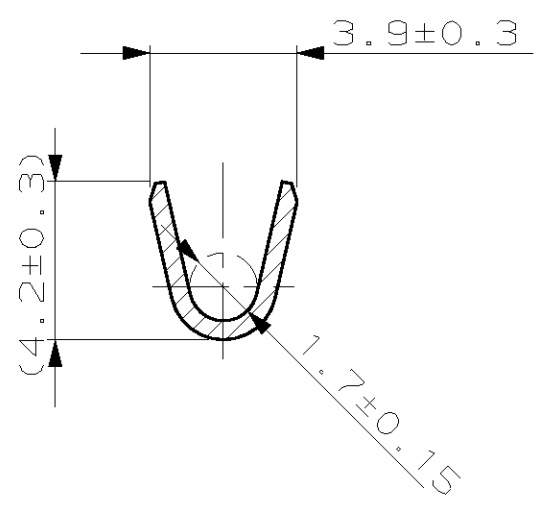
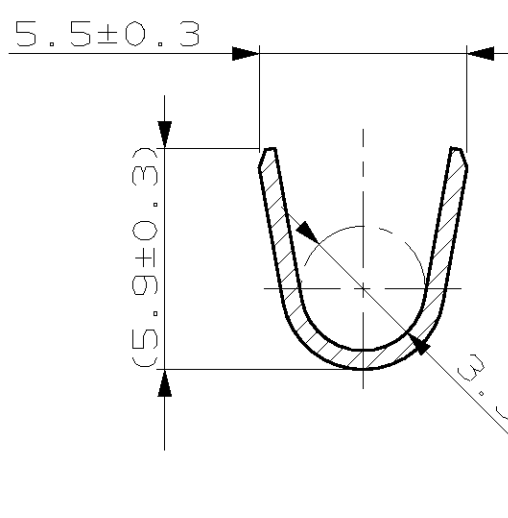
THIS DRAWING IS UNPUBLISHED.
 VERTRAULICHE UNVERÖFFENTLICHTE ZEICHNUNG.
 RELEASED FOR PUBLICATION
 FREI FUER VERÖFFENTLICHUNG
 , 1990.
 © COPYRIGHT 1990 BY AMP INCORPORATED. ALL RIGHTS RESERVED.
 ALLE RECHTE VORBEHALTEN

MATED WITH:
 PASSEND ZU:
 -
 LOC AI DIST -
 REVISIONS
 AENDERUNGEN
 DESCRIPTION
 BESCHREIBUNG
 DATE DWN APVD
 PROJEKT NR.: 88-52012-1
 E1 neue Zeichnung, Rev.-Anpassung
 16SEP2003 R.Schaefer U. Muenk



Schnitt: C-C

Schnitt: B-B



Drahtgrößenbereich: >1.0-2.5 mm²
 Isolations-Ø: 2.4-3.7 mm

Leitungsquerschnitt in mm ² CROSS-SECTION IN mm ²		mit			
Doppelanschlag		0.50	1.00	1.50	2.50
Kombinationen		von			
CONNECTION Einzelanschlag	0.50			X	
	1.00	X	X	X	
	1.50	X	X		
	2.50				

AMP PART NO LOOSE PIECE	AMP PART NO	REV.	PCS.	MATERIAL	SURFACE COLOR	DESCRIPTION	ITEM NO
963827-3	962835-3	E	-	CuSn4	min 1µm Sn	Steckhuelse, Serie 9.5mm	-
963827-2	962835-2	E	-	CuSn4	versilbert, 3µm Ag	Steckhuelse, Serie 9.5mm	-
963827-1	962835-1	E	-	CuSn4	blank	Steckhuelse, Serie 9.5mm	-

THIS DRAWING IS A CONTROLLED DOCUMENT FOR AMP INCORPORATED. IT IS SUBJECT TO CHANGE AND THE CONTROLLING ENGINEERING ORGANIZATION SHOULD BE CONTACTED FOR THE LATEST REVISION. DIESSES ZEICHNUNGSDOKUMENT WIRD DURCH AMP INCORPORATED KONTROLLIERT. AENDERUNGEN, DIE DEN TECHNISCHEN FORTSCHRITT DIENEN, SIND VORBEHALTEN. DEN JEWEILS LETZTUELTIGEN AENDERUNGSSTAND ERFAHREN SIE AUF ANFRAGE.

DIMENSIONS: DIMENSIONEN: mm

TOLERANCES UNLESS OTHERWISE SPECIFIED, ALL GEMEINTOLERANZEN
 n. ISO 8013
 n. ISO 2768 - mH - E
 n. DIN 16901 - 140
 0 PLC ±
 1 PLC ±0.2
 2 PLC ±
 3 PLC ±
 ANGLES /WINKEL ±2°
 FINISH /OBERFLAECHE/FARBE

MATERIAL: CuSn4
 SEE TABLE siehe Tabelle

DWN: R. Schaefer
 CHK: U. Muenk
 APVD: S. Glaser
 PRODUCT SPEC: 108-18149
 VERARBEITUNGSSPEZ.: 114-18022
 WEIGHT /GEWICHT: 1.7 g

16-SEP-03
 31OCT2003
 31OCT2003

AMP tyco Electronics AMP GmbH
 D - 64625 Bensheim

FASTIN FASTON RECEPTACLE, SERIES 9.5mm
 Fastin Faston Steckhuelse, Serie 9.5mm

SIZE: A3
 CAGE CODE: 00779
 DRAWING NO / ZEICHNUNGS-NR.: C-962835
 RESTRICTED TO NUR FUER: -

CUSTOMER DRAWING /KUNDENZEICHNUNG
 MASSSTAB: 5:1
 BLATT: 1 OF 1 VON 1
 REV: E1